

ЭКРА.656453.25133/

Цепи переменного тока и напряжения комплекта 01

Цепи переменного тока

Цепи переменного тока ЗИО

Цепи напряжения "звезды"

Цепи напряжения ЗУО

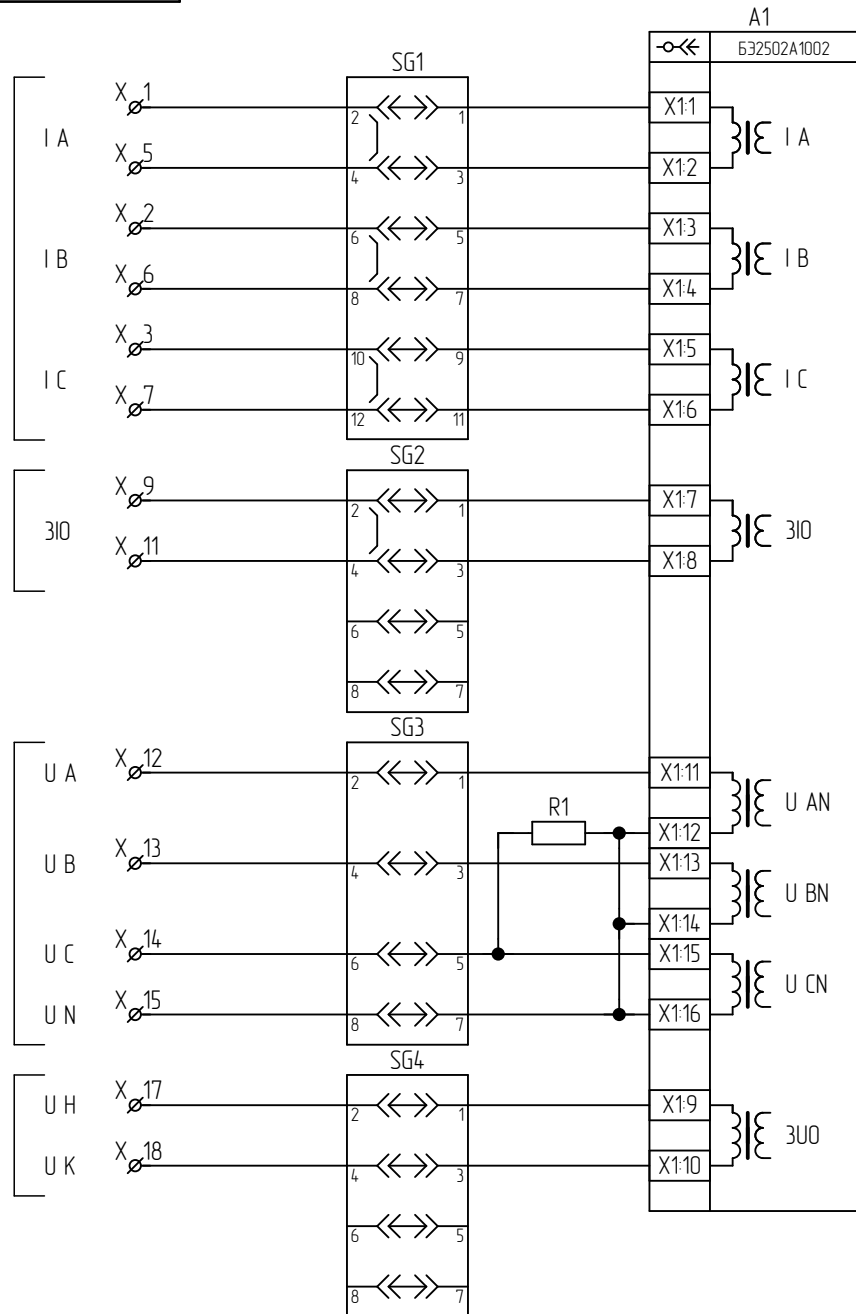


Таблица 1

Наименование схемы	Лист
Цепи переменного тока и напряжения 01, 02	1, 6
Цепи оперативного постоянного тока 01, 02	2, 7
Цепи выходные 01, 02	3, 8
Цепи управления 01, 02	4, 9
Цепи сигнализации 01, 02	5, 10
Ряд зажимов	11-13

Типовая схема

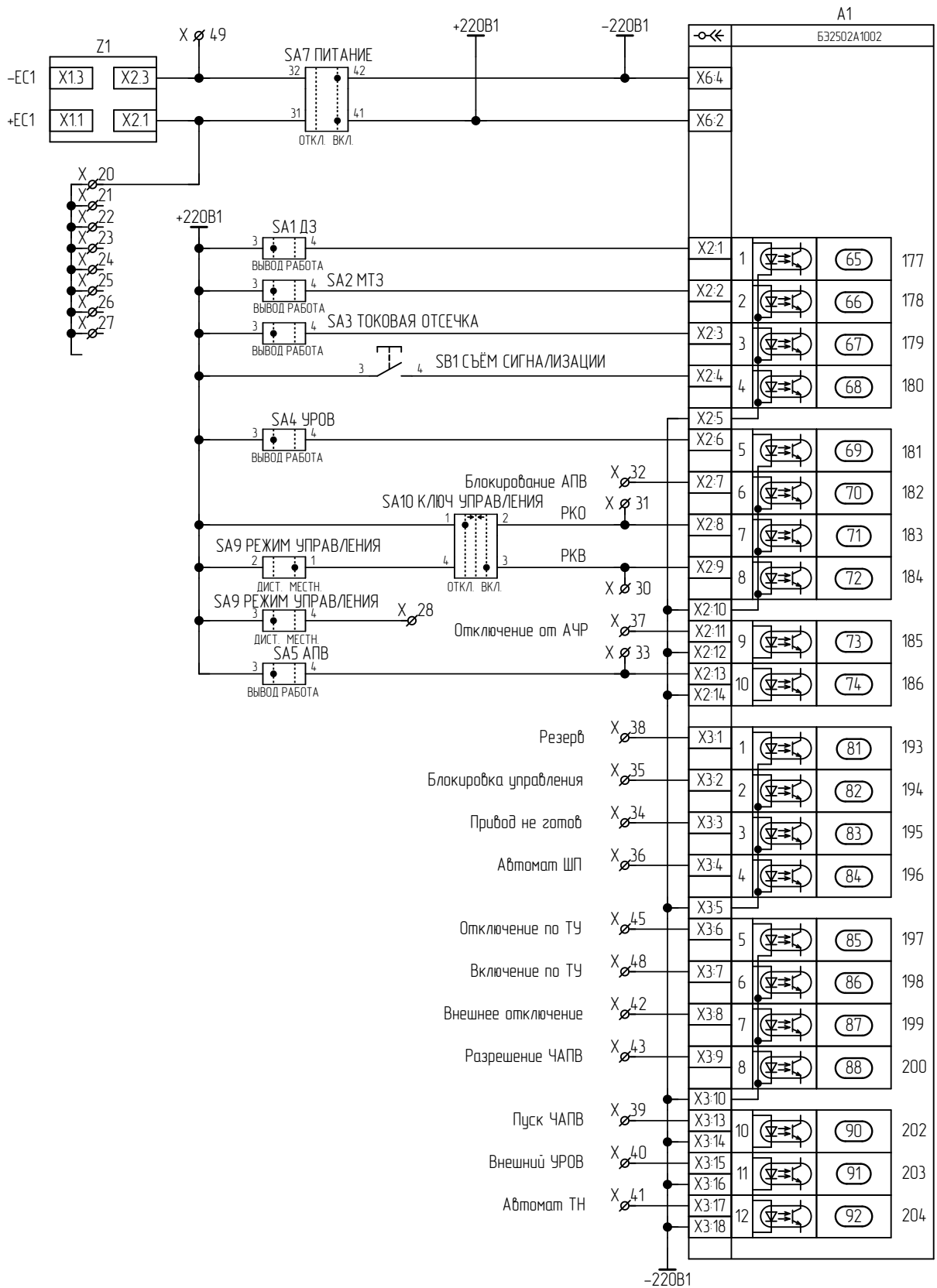
ЭКРА.656453.25133/

Шкаф ШЭ2607 182

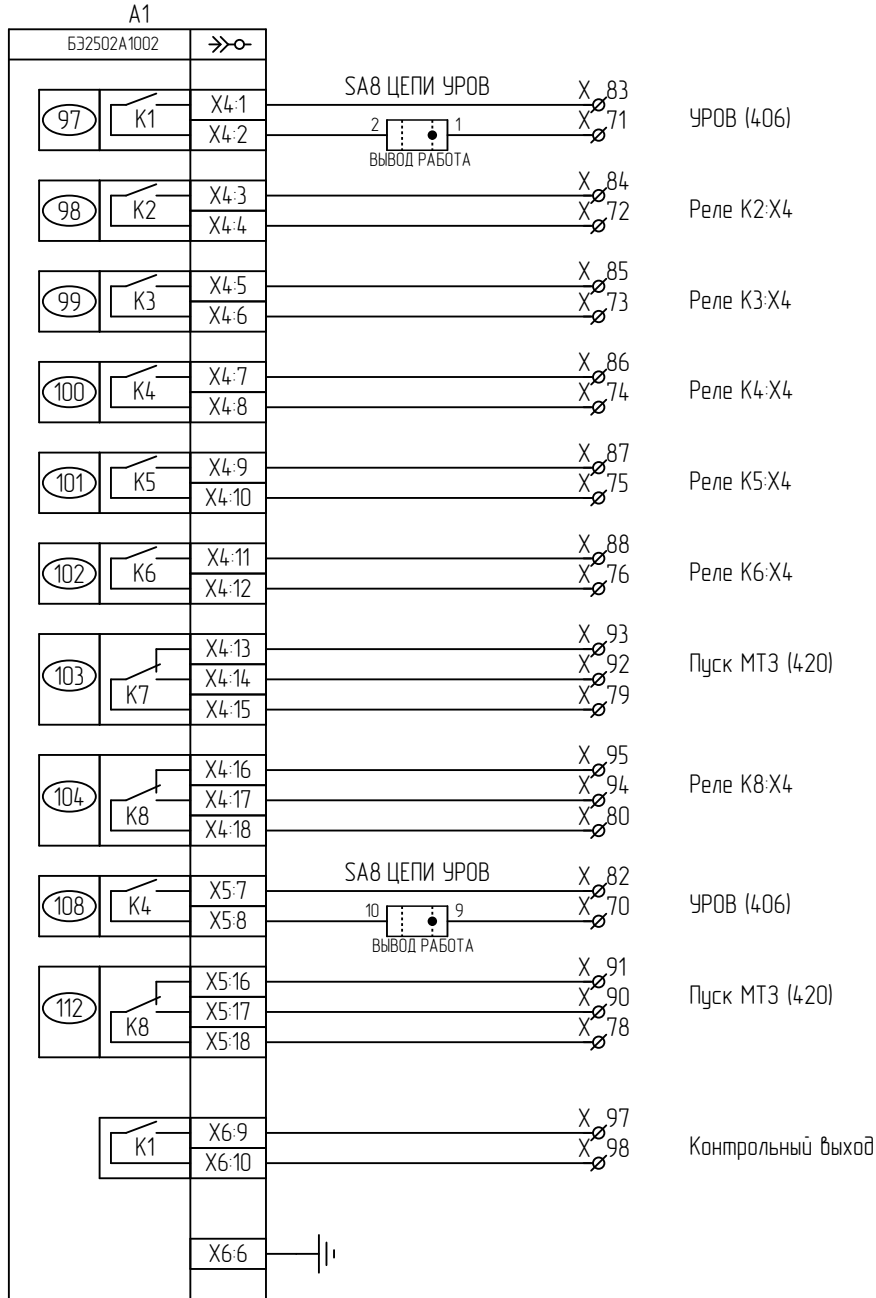
Схема электрическая принципиальная

Лист	Масса	Масштаб
1	—	—
Лист	1	Листов 13

ООО НПП "ЭКРА"



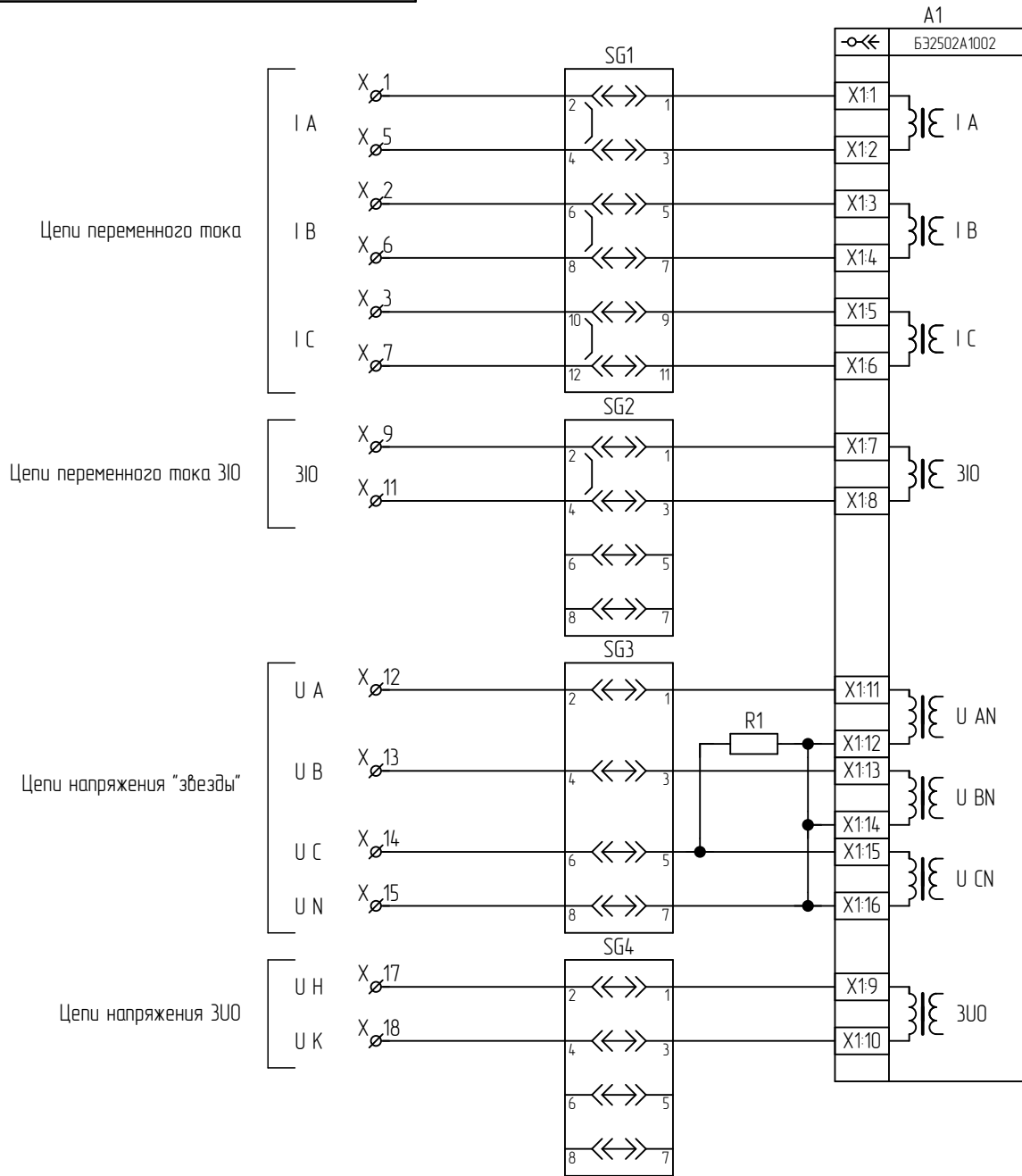
Инв. № подл.	Подп. и дата	Инв. № дубл.	Подп. и дата	Взам. инв. №	Инв. № дубл.	Подп. и дата	Инв. № подл.



Изм.	Лист	№ докум.	Подп.	Дата
Изм.	Лист	№ докум.	Подп.	Дата

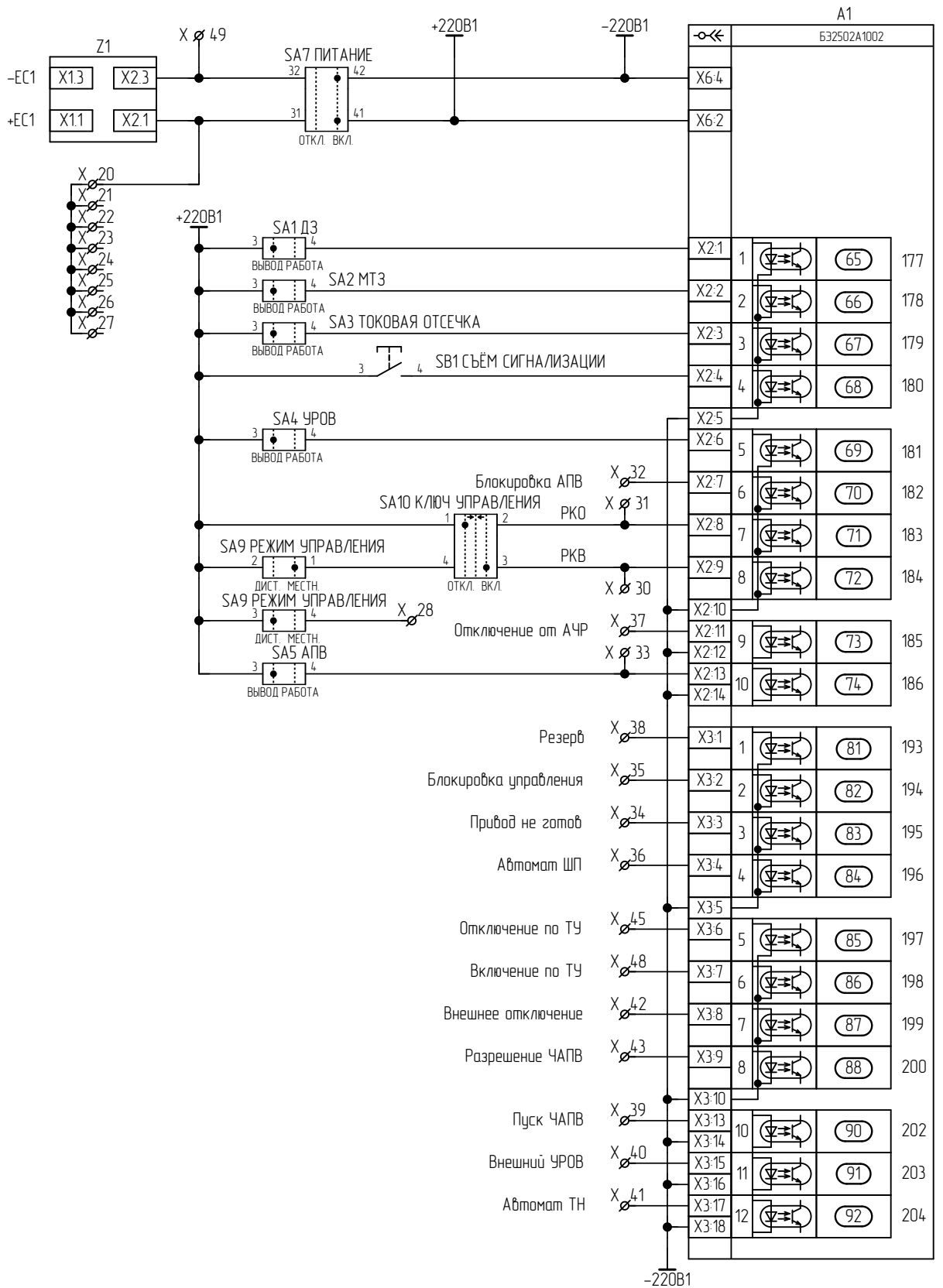






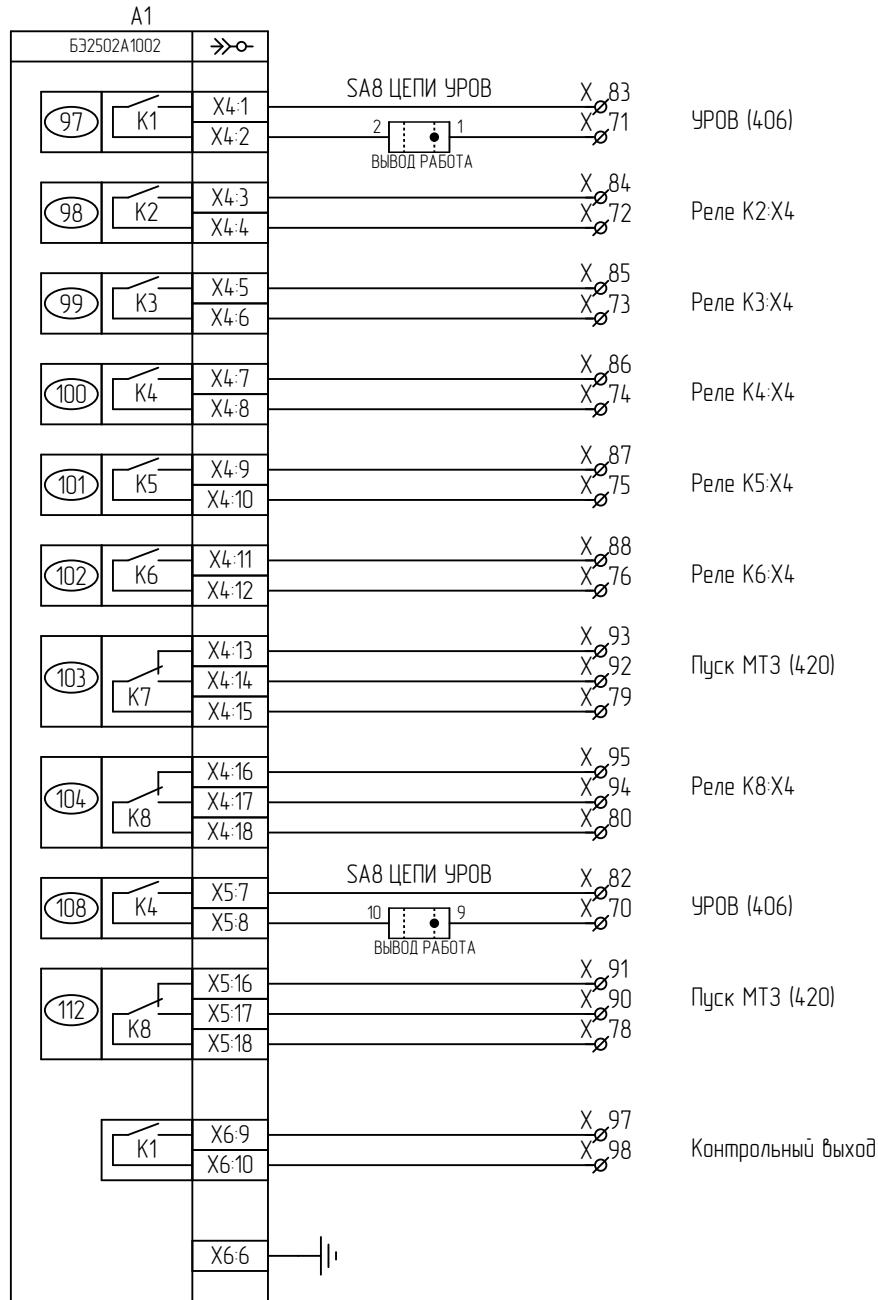
Инв. № подл.	Подп. и дата
Взам. инв. №	Инв. № дубл.
Лист	Подп. и дата
Изм.	Дата

Изм.	Лист	№ докум.	Подп.	Дата
------	------	----------	-------	------



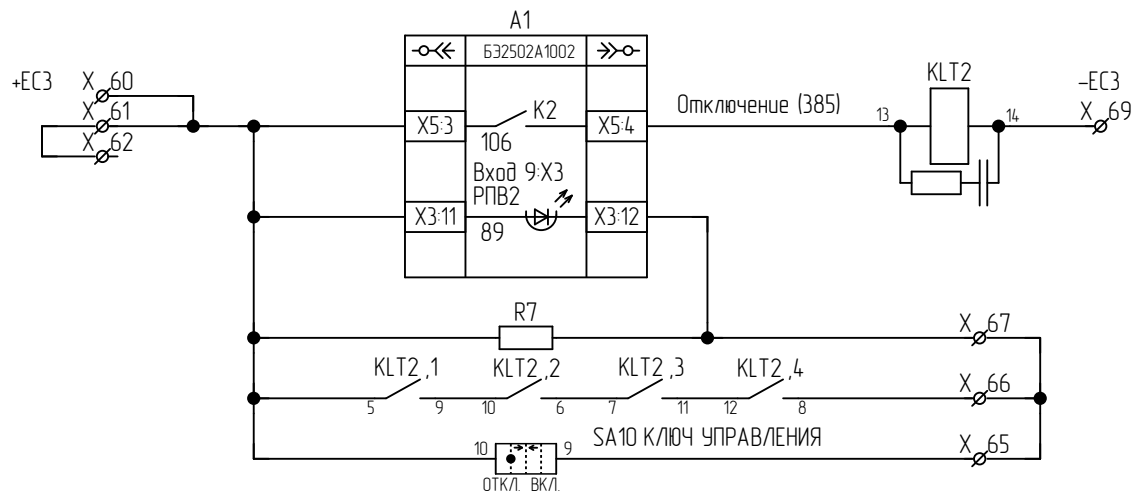
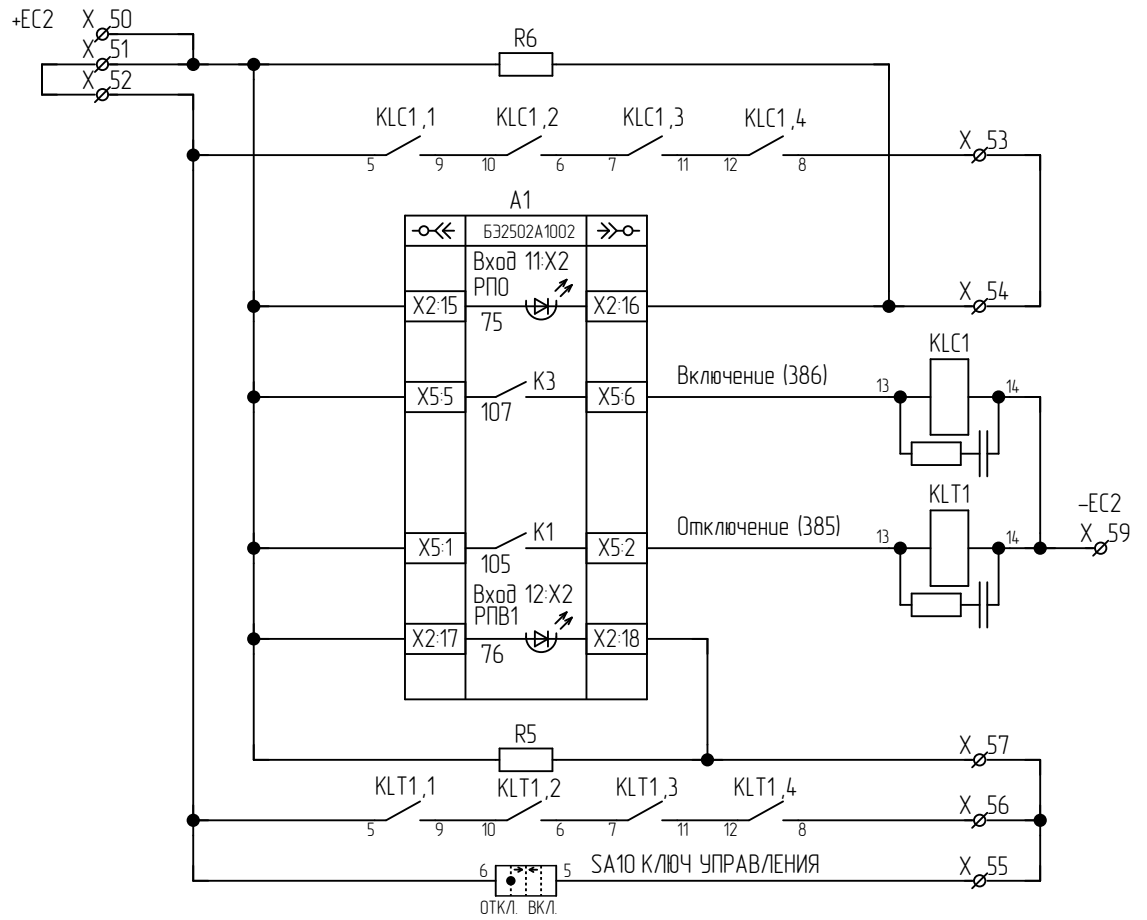
Инд. № подл.	Подп. и дата
Взам. инв. №	Инд. № дубл.
Подп. и дата	Подп. и дата
Изм.	Лист
№ докум.	Подп.
Дата	Дата

Резерв	X 38	X3-1	1	(81)	193
Блокировка управления	X 35	X3-2	2	(82)	194
Привод не готов	X 34	X3-3	3	(83)	195
Автомат ШП	X 36	X3-4	4	(84)	196
Отключение по ТУ	X 45	X3-6	5	(85)	197
Включение по ТУ	X 48	X3-7	6	(86)	198
Внешнее отключение	X 42	X3-8	7	(87)	199
Разрешение ЧАПВ	X 43	X3-9	8	(88)	200
Пуск ЧАПВ	X 39	X3-13	10	(90)	202
Внешний УРОВ	X 40	X3-14	11	(91)	203
Автомат ТН	X 41	X3-17	12	(92)	204

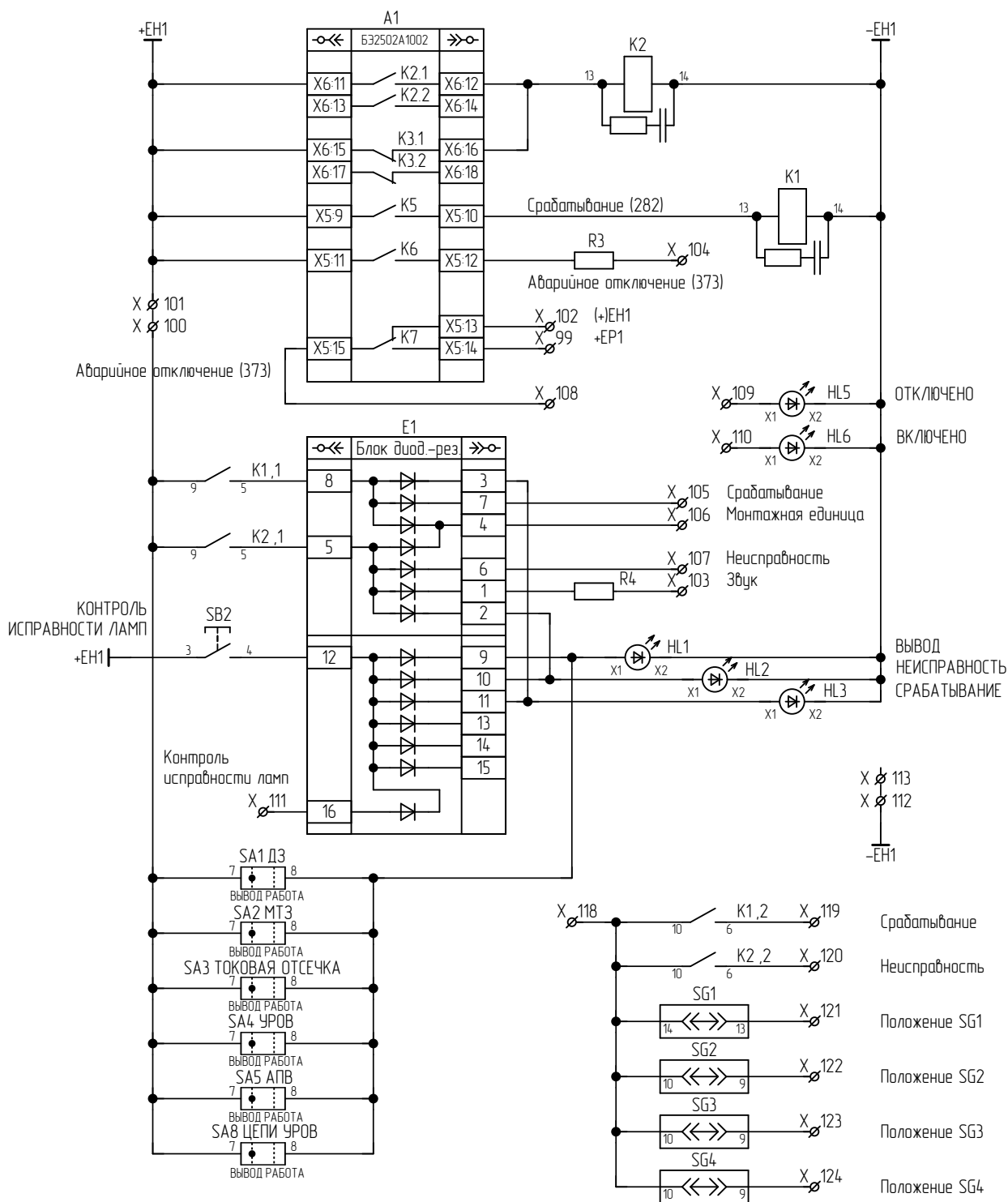


Изм.	Лист	№ докум.	Подп.	Дата
Изм. № подл.	Подп. и дата	Взам. инв. №	Инд. № дубл.	Подп. и дата





Изм.	Лист	№ докум.	Подп.	Дата



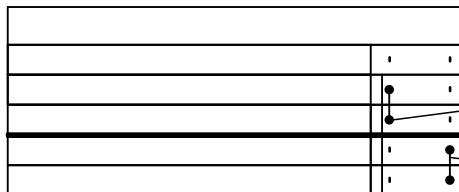
Инв. № подл.	Подп. и дата
Взам. инв. №	Инв. № дубл.
Лист	Подп. и дата
Изм.	Дата

Левый клеммник внутренний

Цепь	
Цепи освещения (XL)	XL
	· 1 ·
	· 2 ·
	· 3 ·
	· 4 ·
	· 5 ·

Инд. № подл.	Подп. и дата
Взам. инв. №	Инд. № дубл.
Подп. и дата	

Условные обозначения



- Маркировка клеммника
- Клемма проходная
- Клемма измерительная
- Мостик соединительный (установка со стороны внутреннего монтажа)
- Разделительная пластина / Держатель защитного профиля
- Мостик соединительный (установка со стороны внешнего монтажа)

ЭКРА.656453.25133/ \_\_\_\_\_

Изм.	Лист	№ докум.	Подп.	Дата
------	------	----------	-------	------

**Правый клеммник внутренний**

Цепь		Цепь		Цепь	
<b>01 Цепи переменного тока</b> X		-ЕС1 (фильтрованное)	49	Контрольный выход	
I A	1	<b>01 Цепи опер. пост. тока ЭМВ, ЭМ01 X</b>		Контрольный выход	
I B	2	+ЕС2	50	<b>01 Цепи сигнализации</b> X	
I C	3	+220 В2	51	+EP1	99
	4		52	+EN1	100
I A	5	Цепь включения (ЭМВ)	53		101
I B	6	РПО	54	(+)EN1	102
I C	7	КСТ1	55	Звук	103
	8	Цепь отключения (ЭМ0)	56	Аварийное отключение	104
ЗИО	9	РПВ1	57	Срабатывание	105
	10		58	Монтажная единица	106
ЗИО	11	-ЕС2	59		107
<b>01 Цепи переменного напряжения</b> X		<b>01 Цепи опер. пост. тока ЭМ02</b> X		Аварийное отключение	
U A	12	+ЕС3	60	Сигнал. отключ. полож. выключ.	
U B	13	+220 В3	61	Сигнал. включ. полож. выключ.	
U C	14		62	Контроль исправности ламп	
U N	15		63	-EN1	
	16		64	-EN1	
U H	17	КСТ2	65	<b>01 Цепи АСУ</b> X	
U K	18	Цепь отключения (ЭМ0)	66	Срабатывание	
	19	РПВ2	67	Срабатывание	
<b>01 Цепи опер. пост. тока</b> X			68	Неисправность	
+ЕС1 (фильтрованное)	20	-ЕС3	69	Положение SG1	
	21	<b>01 Цепи выходные</b> X		Положение SG2	
	22	УРОВ	70	Положение SG3	
	23	УРОВ	71	Положение SG4	
	24	Реле К2:Х4	72		
	25	Реле К3:Х4	73		
	26	Реле К4:Х4	74		
	27	Реле К5:Х4	75		
	28	Реле К6:Х4	76		
	29		77		
РКВ	30	Общий	78		
РКО	31	Общий	79		
Блокирование АПВ	32	Общий Реле К8:Х4	80		
	33		81		
Привод не готов	34	УРОВ	82		
Блокировка управления	35	УРОВ	83		
Автомат ШП	36	Реле К2:Х4	84		
Отключение от АЧР	37	Реле К3:Х4	85		
Резерв	38	Реле К4:Х4	86		
Пуск ЧАПВ	39	Реле К5:Х4	87		
Внешний УРОВ	40	Реле К6:Х4	88		
Автомат ТН	41		89		
Внешнее отключение	42	Пуск МТЗ (Н0)	90		
Разрешение ЧАПВ	43	Пуск МТЗ (Н3)	91		
	44	Пуск МТЗ (Н0)	92		
Отключение по ТУ	45	Пуск МТЗ (Н3)	93		
	46	Реле К8:Х4 (Н0)	94		
	47	Реле К8:Х4 (Н3)	95		
Включение по ТУ	48		96		

Инв. № подл.	Подп. и дата
	Инв. № дубл.
	Взам. инв. №
	Подп. и дата

Изм.	Лист	№ докум.	Подп.	Дата
------	------	----------	-------	------

ЭКРА.656453.25133/ \_\_\_\_\_

### Левый клеммник внутренний

Цель		Цель		Цель			
<b>02 Цепи переменного тока</b>		X	-ЕС1 (фильтрованное)	49	Контрольный выход	97	
I A	1	<b>02 Цепи опер. пост. тока ЭМВ, ЭМ01</b>	X	<b>02 Цепи опер. пост. тока ЭМВ, ЭМ01</b>	X	Контрольный выход	98
I B	2	+ЕС2	50	+ЕС2	50	<b>02 Цепи сигнализации</b>	X
I C	3	+220 В2	51	+220 В2	51	+ЕР1	99
	4		52		52	+ЕН1	100
I A	5	Цель включения (ЭМВ)	53		53		101
I B	6	РПО	54		54	(+)ЕН1	102
I C	7	КСТ1	55		55	Звук	103
	8	Цель отключения (ЭМ0)	56		56	Аварийное отключение	104
ЗЮ	9	РПВ1	57		57	Срабатывание	105
	10		58		58	Монтажная единица	106
ЗЮ	11	-ЕС2	59		59		107
<b>02 Цепи переменного напряжения</b>		X	<b>02 Цепи опер. пост. тока ЭМ02</b>	X		Аварийное отключение	108
U A	12	+ЕС3	60	+ЕС3	60	Сигнал. отключ. полож. выключ.	109
U B	13	+220 В3	61	+220 В3	61	Сигнал. включ. полож. выключ.	110
U C	14		62		62	Контроль исправности ламп	111
U N	15		63		63	-ЕН1	112
	16		64		64	-ЕН1	113
U H	17	КСТ2	65		65	<b>02 Цепи АСУ</b>	X
U K	18	Цель отключения (ЭМ0)	66		66	Срабатывание	118
	19	РПВ2	67		67	Срабатывание	119
<b>02 Цепи опер. пост. тока</b>		X		68		Неисправность	120
+ЕС1 (фильтрованное)	20	-ЕС3	69		69	Положение SG1	121
	21	<b>02 Цепи выходные</b>	X			Положение SG2	122
	22	УРОВ	70		70	Положение SG3	123
	23	УРОВ	71		71	Положение SG4	124
	24	Реле К2:Х4	72		72		
	25	Реле К3:Х4	73		73		
	26	Реле К4:Х4	74		74		
	27	Реле К5:Х4	75		75		
	28	Реле К6:Х4	76		76		
	29		77		77		
РКВ	30	Общий	78		78		
РКО	31	Общий	79		79		
Блокировка АПВ	32	Общий Реле К8:Х4	80		80		
	33		81		81		
Привод не готов	34	УРОВ	82		82		
Блокировка управления	35	УРОВ	83		83		
Автомат ШП	36	Реле К2:Х4	84		84		
Отключение от АЧР	37	Реле К3:Х4	85		85		
Резерв	38	Реле К4:Х4	86		86		
Пуск ЧАПВ	39	Реле К5:Х4	87		87		
Внешний УРОВ	40	Реле К6:Х4	88		88		
Автомат ТН	41		89		89		
Внешнее отключение	42	Пуск МТЗ (Н0)	90		90		
Разрешение ЧАПВ	43	Пуск МТЗ (Н3)	91		91		
	44	Пуск МТЗ (Н0)	92		92		
Отключение по ТУ	45	Пуск МТЗ (Н3)	93		93		
	46	Реле К8:Х4 (Н0)	94		94		
	47	Реле К8:Х4 (Н3)	95		95		
Включение по ТУ	48		96		96		

Подп. и дата	
Инв. № дубл.	
Взам. инв. №	
Подп. и дата	
Инв. № подл.	

Перв. примен.	Поз. обозначение	Наименование	Кол.	Примечание
	EL1	Светильник линейный LED-5W-24VDC-1 УХЛ3.1 ЭКРА.676255.002	1	
	SQ1	Выключатель концевой KB B2 S02 Lovato	1	
	U1	Источник питания Step-PS/1AC/24DC/0,75 №2868635 Phoenix Contact	1	
	XL1-XL5	Клемма гибридная PTU 4-MT-P №3209532 Phoenix Contact	5	
Справ. №	01	Комплект 01		

Подп. и дата	A1	Терминал БЭ2502А1002 ЭКРА.656122.020/1002	1	
	E1	Блок диодно-резисторный УХЛ4 ЭКРА.687272.001-35	1	
	HL1, HL3	Арматура светосигнальная CL2-520Y №1SFA619403R5203 ABB	2	
	HL2, HL6	Арматура светосигнальная CL2-520R №1SFA619403R5201 ABB	2	
	HL5	Арматура светосигнальная CL2-520G №1SFA619403R5202 ABB	1	
Инв. № дубл.	K1, K2, KLC1, KLT1, KLT2	Реле PT570220-PT900009 Schrack	5	
	K1, K2, KLC1, KLT1, KLT2	Клипса PT28800 Schrack	5	
Взам. инв. №				

Подп. и дата	Типовая схема				
	ЭКРА.656453.251ПЭЗ/_____				
Инв. № подл.	Изм.	Лист	№ докум.	Подп.	Дата
	Разраб.		Сандимиров	<i>[Подпись]</i>	27.05.2022
	Пробв.		Кочкин	<i>[Подпись]</i>	27.05.2022
	Т. контр.		-		
	Н. контр.			<i>[Подпись]</i>	27.05.2022
Утв.			<i>[Подпись]</i>	27.05.2022	
Шкаф ШЭ2607 182					
Перечень элементов					
			Лист	Лист	Листов
				1	4
ООО НПП "ЭКРА"					

Поз. обозначение	Наименование	Кол.	Примечание							
K1, K2, KLC1, KLT1, KLT2	Колодка PT7874P Schrack	5								
K1, K2, KLC1, KLT1, KLT2	Модуль RC PTMU0730 Schrack	5								
R1	Резистор C5-35B-16-15 кОм, 10 % ОЖО.467.551ТУ	1								
R3, R4	Резистор C5-35B-50-3,9 кОм, 10 % ОЖО.467.551ТУ	2								
R5-R7	Резистор C5-35B-16-10 кОм, 10 % ОЖО.467.551ТУ	3								
SA1-SA5, SA9	Переключатель CS 10-02.003FU9.07 Elkey	6								
SA7	Переключатель A204S-2E20 blank DECA	1								
SA8	Переключатель CS 10-04.003FU9.07 Elkey	1								
SA10	Переключатель CS 10-03.025FU3.12S Elkey	1	снята перемычка 2-3							
SB1	Выключатель A204B-M1E10R DECA	1								
SB2	Выключатель A204B-M1E10B DECA	1								
SG1	Колодка контрольная FAME 6/6+1 №12300918 Phoenix Contact	1	Блок испытательный							
SG1	Крышка рабочая FAME-WP 6+1 №3074121 Phoenix Contact	1								
SG2-SG4	Колодка контрольная FAME 6/4+1 №12300919 Phoenix Contact	3	Блок испытательный							
SG2-SG4	Крышка рабочая FAME-WP 4+1 №3074120 Phoenix Contact	3								
UE1	Блок преобразователей сигналов TTL-RS485 ДЗ170 ЭКРА.656116.625	1								
X1-X19	Клемма гибридная PTU 6-T-P №3209530 Phoenix Contact	19								
X20-X113, X118-X124	Клемма гибридная PTU 4-MT-P №3209532 Phoenix Contact	101								
Z1	Блок фильтра П1712 УХЛ4 ЭКРА.656111.045-02	1								
<div style="display: flex; justify-content: space-between; align-items: center;"> <div style="border: 1px solid black; padding: 5px;"> <table border="1" style="width: 100%; border-collapse: collapse;"> <tr> <td style="width: 15%;">Изм.</td> <td style="width: 15%;">Лист</td> <td style="width: 15%;">№ докум.</td> <td style="width: 15%;">Подп.</td> <td style="width: 15%;">Дата</td> </tr> </table> </div> <div style="text-align: center; flex-grow: 1;"> <p>ЭКРА.656453.251ПЭЗ/ _____</p> </div> <div style="border: 1px solid black; padding: 5px;"> <table border="1" style="width: 100%; border-collapse: collapse;"> <tr> <td style="width: 100%;">Лист</td> </tr> <tr> <td style="text-align: center;">2</td> </tr> </table> </div> </div>				Изм.	Лист	№ докум.	Подп.	Дата	Лист	2
Изм.	Лист	№ докум.	Подп.	Дата						
Лист										
2										

Поз. обозначение	Наименование	Кол.	Примечание
02	<u>Комплект 02</u>		
A1	Терминал БЭ2502А1002 ЭКРА.656122.020/1002	1	
E1	Блок диодно-резисторный УХЛ4 ЭКРА.687272.001-35	1	
HL1, HL3	Арматура светосигнальная CL2-520Y №1SFA619403R5203 ABB	2	
HL2, HL6	Арматура светосигнальная CL2-520R №1SFA619403R5201 ABB	2	
HL5	Арматура светосигнальная CL2-520G №1SFA619403R5202 ABB	1	
K1, K2, KLC1, KLT1, KLT2	Реле PT570220-PT900009 Schrack	5	
K1, K2, KLC1, KLT1, KLT2	Клипса PT28800 Schrack	5	
K1, K2, KLC1, KLT1, KLT2	Колодка PT7874P Schrack	5	
K1, K2, KLC1, KLT1, KLT2	Модуль RC PTMU0730 Schrack	5	
R1	Резистор С5-35В-16-15 кОм, 10 % ОЖ0.467.551ТУ	1	
R3, R4	Резистор С5-35В-50-3,9 кОм, 10 % ОЖ0.467.551ТУ	2	
R5-R7	Резистор С5-35В-16-10 кОм, 10 % ОЖ0.467.551ТУ	3	
SA1-SA5, SA9	Переключатель CS 10-02.003FU9.07 Elkey	6	
SA7	Переключатель A204S-2E20 blank DECA	1	
SA8	Переключатель CS 10-04.003FU9.07 Elkey	1	
SA10	Переключатель CS 10-03.025FU3.12S Elkey	1	снята перемычка 2-3
ЭКРА.656453.251ПЭЗ/ _____			
Изм.	Лист	№ докум.	Подп.
			Дата
			Лист
			3



Поз. обозначение	Наименование	Кол.	Примечание
SB1	Выключатель A204B-M1E10R DECA	1	
SB2	Выключатель A204B-M1E10B DECA	1	
SG1	Колодка контрольная FAME 6/6+1 №12300918 Phoenix Contact	1	Блок испытательный
SG1	Крышка рабочая FAME-WP 6+1 №3074121 Phoenix Contact	1	
SG2-SG4	Колодка контрольная FAME 6/4+1 №12300919 Phoenix Contact	3	Блок испытательный
SG2-SG4	Крышка рабочая FAME-WP 4+1 №3074120 Phoenix Contact	3	
UE1	Блок преобразователей сигналов TTL-RS485 ДЗ170 ЭКРА.656116.625	1	
X1-X19	Клемма гибридная PTU 6-T-P №3209530 Phoenix Contact	19	
X20-X113, X118-X124	Клемма гибридная PTU 4-MT-P №3209532 Phoenix Contact	101	
Z1	Блок фильтра П1712 УХЛ4 ЭКРА.656111.045-02	1	

Инд. № подл.	Подп. и дата	Взам. инв. №	Инд. № дубл.	Подп. и дата

Изм.	Лист	№ докум.	Подп.	Дата
------	------	----------	-------	------

ЭКРА.656453.251ПЭЗ/ \_\_\_\_\_

Лист  
4